



ALTWOOD



ИНСТРУКЦИЯ ПО ЭКСПЛУАТАЦИИ



**Финская сауна
с электрической
печью**



Содержание

1. Условия эксплуатации	3
2. Основные технические характеристики	3
3. Комплект поставки и информационная табличка.	4
4. Сведения об установке	7
5. Порядок сборки	7
6. Как установить сауну	8
7. Получение удовольствия от сауны.....	18
Инструкция по применению	18
8. Правила безопасности	21
9. Меры безопасности	21
10. Гарантия на сауну.....	23
11. Часто задаваемые вопросы	25
Замена лампы.....	26
12. Обслуживание.....	27
13. Особенности угловой сауны	28

Уважаемый покупатель!

Поздравляем вас с приобретением инфракрасной сауны нового поколения от компании «**AltWood**». Мы уверены, что вы будете получать удовольствие от использования этой сауны в течение долгих лет.

Перед первым использованием сауны внимательно и тщательно прочитайте настоящее руководство. Мы рекомендуем сохранить данную инструкцию для постоянного обращения к ней и использования в будущем.

Мы считаем, что рост и успех нашей компании полностью зависит от удовлетворенности клиентов, от нашей пользы их здоровью, и от качества выполнения нашей работы. Мы используем только самые лучшие материалы в сочетании с самыми современными технологиями и самыми высокими стандартами безопасности в отрасли.

Вы будете удивлены, насколько очевиден эффект от пользования сауной для снятия боли, контроля веса, стимуляции кожи и снятия стресса, что достигается за счет улучшения кровообращения при использовании сауны.

Независимо от ваших потребностей, мы предлагаем вам почувствовать разницу при использовании нашей сауны по сравнению с изделиями других изготовителей: разницу в пользе для здоровья, разницу в качестве и разницу в отношении обслуживании нашей командой и службой поддержки.

Наша компания стремится удовлетворить все ваши потребности.

1. Условия эксплуатации

Наименование характеристики	Норма	
Температура окружающей среды	+5 °C ...+40 °C (+41 °F ...+104 °F)	
Относительная влажность воздуха	≤85%	
Атмосферное давление	700...1060 гПа	
Напряжение питания	Переменный ток: <input type="checkbox"/> 220 В <input type="checkbox"/> 380 В	Частота: <input type="checkbox"/> 50±1 Гц

2. Основные технические характеристики

- Микропроцессорное управление
- Регулируемая температура от 65 °C до 120 °C
- Регулируемое время работы от 0 до 480 минут
- Аналоговый регулятор температуры на печи
- Аналоговый регулятор времени на печи
- Электрическая печь









3. Комплект поставки и информационная табличка

Сауна поставляется в двух (трех) коробках, в зависимости от модели сауны.

Распакуйте все детали сауны и разложите в помещение, дальнейшая сборка сауны будет очень простой.

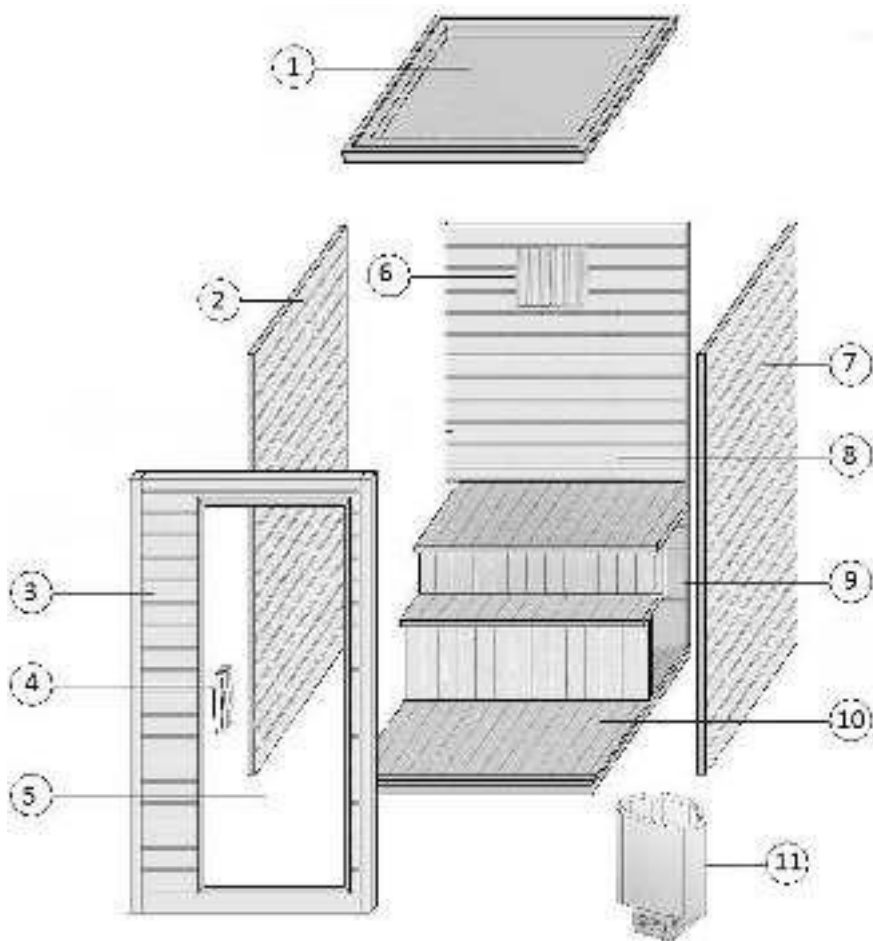
Список деталей помещения сауны	Количество
Нижняя панель	1
Панель полки	2
Передняя панель	1
Правая боковая панель	1
Упаковка с аксессуарами	1
Верхняя панель	1
Панель подполочная.	2
Левая боковая панель	1
Задняя панель	1

Ниже приведены изображения отдельных панелей двухместной сауны. Детали саун других моделей могут выглядеть по-другому.

Передняя панель	Нижняя панель
	
Верхняя панель	Задняя панель
	
Боковые панели	
Левая панель	Правая панель
	
Панель полки	Панель подполочного обогревателя
	

ВНИМАНИЕ!!

Поставляемые изготовителем детали должны собираться только квалифицированным электриком.



1. Крыша

2, 7. Боковые щиты

3. Передний щит

4. Ручка двери

5. Дверь

6. Светильник

8. Задний щит

9. Полка

10. Пол

11. Печь

4. Сведения об установке

- Не подключайте другое оборудование к той же розетке, что и сауна.
- Сауна должна располагаться на хорошо выровненной поверхности.
- Сауна должна располагаться в сухом помещении.
- Не распыляйте воду на внешнюю поверхность сауны. Если пол в помещении влажный, устанавливайте сауну на постамент для того, чтобы сауна была сухой.
- Не храните легко воспламеняющиеся предметы или химические вещества рядом с сауной.

5. Порядок сборки

Для сборки сауны требуется два взрослых человека. Перед сборкой и во время сборки для обеспечения правильной сборки устройства внимательно читайте инструкцию. Если вы столкнетесь с проблемами или у вас появятся вопросы во время сборки, свяжитесь с нашей службой поддержки клиентов или с местным продавцом.

6. Как установить сауну

Расположение сауны

При определении места расположения сауны, учитывайте следующее:

- Кабель подвода электроэнергии к сауне должен быть легко доступен.
- Место установки должно быть сухим и выровненным по уровню.

Размещение нижней панели

Положите нижнюю панель на пол так, чтобы наклейка с надписью («ПЕРЕД») находилась там, где будет располагаться передняя панель сауны.



(«ПЕРЕД»)

Прикрепление задней панели к нижней панели

Установите заднюю панель к нижней панели, предварительно выровняв заднюю панель по краю нижней панели.



Прикрепление боковых панелей к нижней панели

Прикрепите боковые панели к нижней панели, предварительно выровняв их.

На каждой боковой панели есть белая этикетка с обозначением стороны. Панель с этикеткой («ЛЕВАЯ ПАНЕЛЬ») должна быть расположена слева, если смотреть на сауну спереди. Совместите отверстия на каждой стороне и закрутите саморезы.



Установка полки подполочной панели

- Установите в пазы подполочные панели, совместив ее края с вертикальными направляющими на боковых панелях.

Осторожно, не поцарапайте боковые панели во время установки панели обогревателя.

- Установите сверху панели полка, совместив ее края с горизонтальными направляющими на боковых панелях.



Подключение и установка электрической печи

Подключение каменки к электросети может произвести только квалифицированный электромонтажник, имеющий право на данный род работ, в соответствии с действующими правилами.

Каменка полустационарно подсоединяется к соединительной коробке в стене сауны. В качестве кабеля следует использовать резиновый кабель типа HO7RN-F или подобный.

Подключение соединительного кабеля к каменке.

ВНИМАНИЕ!

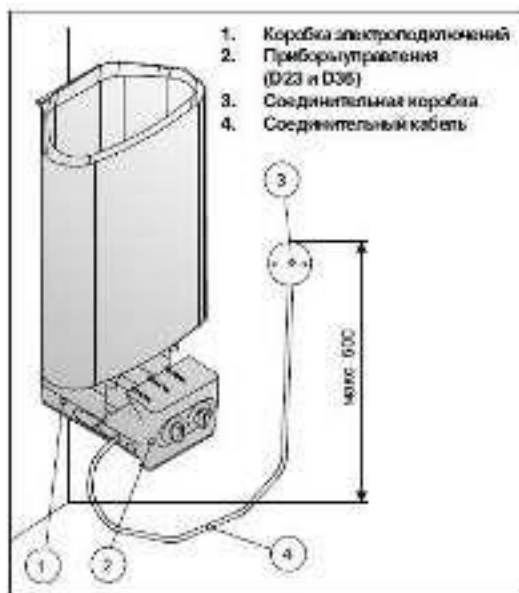
При 1-фазном подключении подачу энергии на пульт управления следует оснастить всеполюсным выключателем от сети.

ВНИМАНИЕ!

Использование изолированного ПВХ кабеля запрещено вследствие его разрушения под воздействием тепла. Соединительная коробка должна быть брызгозащищенной и находиться на расстоянии не более 50 см от пола.

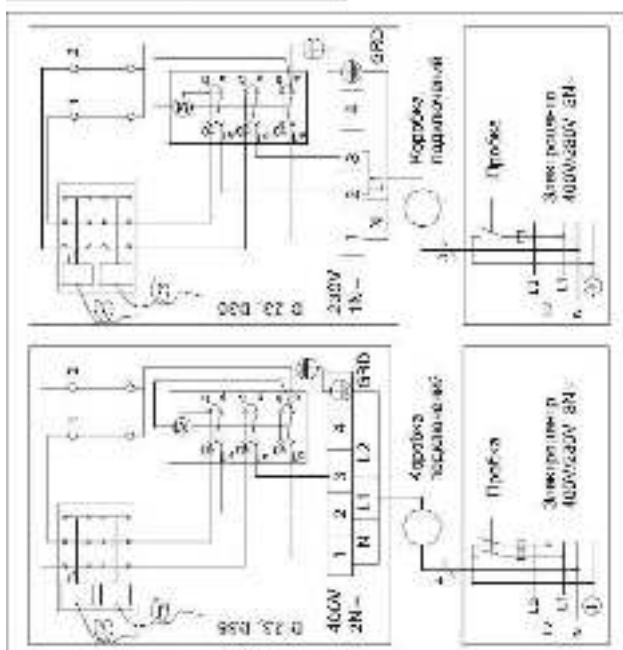
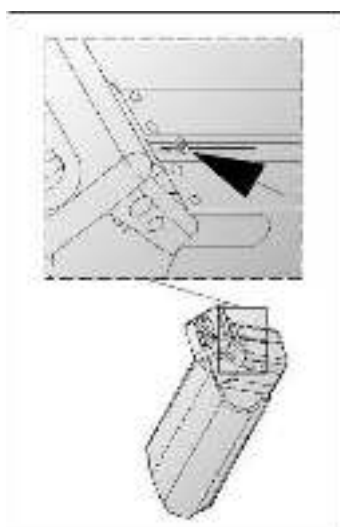
Если подсоединительный или монтажный кабель подходят к сауне, или сквозь стены сауны, на высоте более 100 см, они должны выдерживать при полной нагрузке температуру 170°C. Приборы, устанавливаемые на высоте более 100 см от уровня пола сауны, должны быть пригодными для использования при температуре 125°C (маркировка T125).

Более подробные сведения о нестандартных условиях монтажа дают местные электрофирмы.



Подключение соединительного кабеля к печи

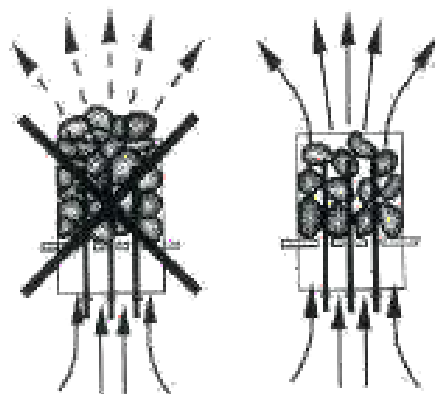
Проще всего подключать кабель к каменке, пока она не установлена. Каменка поворачивается таким образом, чтобы, сторона содержащая, клеммник находилась наверху. Клеммник находится справа с лицевой стороны каменки. Крепежный шуруп на торце с приборами управления осторожно выкручивают из дна электрокоробки таким образом, что нарезная часть шурупа остается видна приблизительно на 10–12 мм. Для кабеля подключения в торцевой части предварительно проделывается отверстие через которое кабель подходит к выпуску тяги и клемнику. Когда кабель присоединен, торцевая часть осторожно возвращается в электрокоробку. Перед затяжкой крепежного шурупа убедитесь, что край электрокоробки находится в дне паза торцевой части.



Укладка камней

Для сауны подходят камни диаметром 4–8 см. В каменку необходимо укладывать камни специально предназначенные для этой цели, хорошо известные массивные камни. Использование легких, пористых и керамических камней одинакового размера запрещено, так как они могут способствовать перегреву нагревательных элементов и привести к поломке. Также не допускается использование мягких горшечных камней.

Перед укладкой камни необходимо вымыть. Камни укладываются в отведенное для них место в каменке поверх колосников между нагревательными элементами так, чтобы камни поддерживали друг друга. Камни не должны опираться на нагревательные элементы. Камни нельзя укладывать слишком плотно, чтобы не препятствовать воздухообмену в каменке. Также камни нельзя вклинивать между нагревательными элементами. Слишком мелкие камни класть не стоит. Камни должны полностью закрыть нагревательные элементы. Не следует также укладывать камни высокой горкой на элементах.

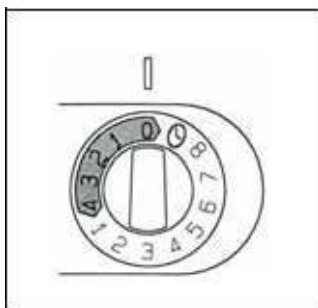


При пользовании каменной печи камни постепенно разрушаются, поэтому необходимо перекладывать их не реже раза в год, а при частом пользовании ещё чаще. Одновременно необходимо удалять скопившиеся на дне каменки осколки и заменять расколовшиеся камни. Гарантия не распространяется на поломки, вызванные использованием камней, не отвечающих рекомендации изготовителя. В круг гарантии также не входят поломки, вызванные нарушением циркуляции воздуха вследствие разрушения или использования слишком мелких камней.

Управление электрической печью

1 Каменки с таймером и термостатом

Каменка включается поворотом ручки таймера. На шкале таймера расположены две зоны, из которых первая (более крупные цифры) – зона "включения сразу", т. е. каменка включается на выбранный период времени (от 0 до 4 часов). Вторая зона – т. н. "предварительный выбор" (от 1 до 8 часов). При переводе выключателя в эту зону, каменка включается через выбранный период ожидания. Нагрев начинается при переходе выключателя в положение "включения сразу", т. е. у цифры 4. После этого каменка находится во включённом состоянии 4 часа, если она не будет выключена раньше, поворачиванием ручки таймера в положение 0. При этом подача электричества прекращается и каменка перестаёт нагреваться.

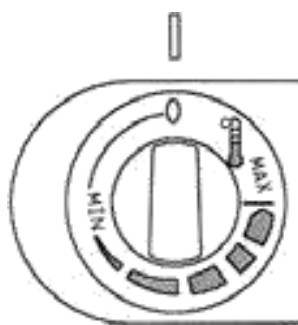


ВНИМАНИЕ!

Обязательно проверьте, что таймер отключил подачу энергии на нагревательные элементы после прохождения установленного времени.

Термостат и предохранитель от перегрева Термостат состоит из двух рабочих частей, с помощью одной из которых в парильне поддерживается установленная температура. Регулировка температуры происходит путем настройки терморегулятора между положением минимума и максимума. Верное положение термостата находится путем пробы.

Начав испытание с максимума (крайнее правое положение), можно выяснить, с какой скоростью каменка нагревает сауну и камни до желаемой температуры. Если в течение парения температура поднимается слишком высоко, необходимо немного повернуть регулятор термостата против часовой стрелки. Стоит отметить, что даже небольшое отклонение регулятора от максимального значения вызывает значительное изменение температуры в парильне.



Если температура в парильне по какой-либо причине поднимается слишком высоко, предохранитель от перегрева термостата полностью отключит нагревательные элементы.

Предохранитель может быть возвращен в рабочее положение, при котором энергия поступает через термостат, только после охлаждения каменки. Кнопка возвращения предохранителя термостата находится в коробке подключений внутри каменки, поэтому эту работу может провести только специалист, имеющий разрешение на проведение электромонтажных работ. Перед нажатием кнопки возвращения необходимо выяснить причину перенагревания. Возможны следующие причины:

- камни раскрошились и скопились внутри каменки
- каменка слишком долго находилась во включенном состоянии без пользования
- держатель датчика термостата искривился и приблизился к горячим поверхностям каменки
- каменка подверглась сильному удару

2. Каменки с отдельным пультом управления

Каменки управляются отдельным пультом. Каменки и коробка датчика пульта управления монтируют в соответствии с инструкциями по монтажу и эксплуатации. К пульту приложены более детальные инструкции по его монтажу и эксплуатации.

Установка передней панели

Установите переднюю панель в углубление, отмеченное наклейкой («ПЕРЕД»). Совместите отверстия на каждой стороне и закрутите саморезы.



Установка дверной ручки

Установите дверную ручку как показано на рисунках ниже:



Установка абжура

Установите абжур (1 или 2 шт в зависимости от размера сауны) как показано на рисунках ниже:



***Подключите сауну к электрической розетке, сауна готова!
Вы и Ваша семья можете наслаждаться ею!***

7. Получение удовольствия от сауны

Инструкция по применению

Нормы безопасности предусматривают, что температура стенных и потолочных поверхностей вблизи каменки не должна подниматься выше 140°C. Хотя температура на термометре, по мнению парящегося, и может казаться низкой, у границы потолка она может, несмотря на это, быть максимальной, т.е. 140°C.

Нормы безопасности ограничивают количество тепла, производимое каменкой в сауне, но если определение мощности каменки сделано правильно с точки зрения парильни, тепла образуется достаточно и безопасным методом. Правильная циркуляция воздуха в сауне гарантирует равномерное распределение тепла в вертикальном направлении (воздух циркулирует), и, таким образом, тепло не пропадает и воздух приятен для дыхания. Определенную температуру для парильни нельзя назвать точно, так как влажность также оказывает влияние на качество пара. То чувство, которое парящийся получает во время парения, является лучшим знаком правильно выбранной температуры. С точки зрения удовольствия при парении, не стоит стремиться к высокой температуре. При нагреве традиционной открытой каменки температура в парильне поднимается слишком высоко, что препятствует потению и нормальному дыханию, а также ограничивает подкидывание пара из-за обжигающей жары.

Нормальные условия парения достигаются путем поддержания такой температуры, при которой можно подкидывать пару для получения приятной влажности.

Пар в сауне

- При нагреве воздух сауны высыхает, поэтому для получения подходящей влажности необходимо облить горячие камни водой.
- Количеством воды регулируется подходящая влажность пара. Подходящая влажность воздуха вызывает потение и легкое дыхание в сауне. Парящемуся рекомендуется поддавать пар малыми порциями, чувствуя влияние влажности на коже. Слишком высокая температура и влажность не вызывают приятных ощущений.
- Слишком долгое пребывание в горячей сауне вызывает повышение температуры тела, что может оказаться опасным.
- Объем ковша для сауны не должен превышать Излишнее количество горячей воды может вызвать ожоги горячими струями пара.
- Избегайте поддачи пара, если кто-то находится вблизи каменки, так как горячий пар может вызвать ожоги.

Руководство к парению

- Начинайте парение с мытья. Душ достаточен.
- Продолжительность нахождения в парильне по самочувствию – сколько покажется приятным.
- К хорошим манерам парения относится внимание к другим парящимся: не мешайте другим слишком громкоголосым поведением.
- Не сгоняйте других с полков слишком горячим паром.
- Забудьте спешку и расслабьтесь!
- При слишком сильном нагревании кожи передохните в предбаннике.
- Если вы в хорошем здоровье, то можете при возможности насладиться плаванием.
- В завершение вымойтесь. Для выравнивания баланса жидкости выпейте освежающий напиток.
- Отдохните, расслабьтесь и оденьтесь.

Рекомендации по применению

Для сеанса в сауне используйте два полотенца. Одно на сидение, вторым, возможно часто вытираем пот - влага препятствует проникновению инфракрасного тепла. Обильное потоотделение требует для обтирания хорошего банного полотенца.

Во время сеанса в сауне пользуйтесь, пожалуйста, следующими правилами:

Горячий душ перед сауной увеличивает объем выведенного пота.

Для оптимальных результатов воздерживаются от использования сауны сразу после еды.

Поддерживайте водный и солевой баланс. Для этих целей пьют воду до, в течение и после сеанса.

Сразу по окончании сеанса постарайтесь некоторое время (3-5 мин) посидеть спокойно и не совершать резких движений, т.к., даже после выхода из сауны, наблюдается повышенное потоотделение и циркуляция крови.

Внимание

Данное оборудование не предназначено для использования лицами (включая детей) со сниженными физическими или умственными способностями, или способностями к восприятию, а также имеющих недостаток опыта и знаний, без предварительного обучения и контроля использования этого оборудования лицом, ответственным за их безопасность. Не следует оставлять детей без должного присмотра во избежание игры с оборудованием!

8. Правила безопасности

1. Внимательно прочтите и следуйте всем инструкциям.
2. Во время монтажа и при использовании данного электрического оборудования, необходимо всегда соблюдать меры безопасности.
3. Не посещайте сауну сразу после физических нагрузок. Подождите не менее 30 минут, чтобы тело смогло полностью остыть.

9. Меры безопасности

1. Во избежание пожара не оставляйте мокрую одежду или полотенца в сауне.
2. Во избежание ожогов или поражения электрическим током, не касайтесь сетки и элементов обогревателя руками или металлическими инструментами. Находясь в сауне, не трогайте лампы освещения. При необходимости замены лампы, выключите сауну и лампы и подождите, пока лампа не остынет.
3. Не брызгайте воду на инфракрасный обогреватель. Это может вызвать поражение электрическим током или повредить нагревательные элементы.
4. Не пользуйтесь сауной при следующих состояниях здоровья:
 - Открытые раны
 - Заболевания глаз
 - Сильный солнечный ожог
 - Людям старшего возраста и ослабленным людям, особенно страдающим от тех или иных заболеваний, беременным женщинам и детям нельзя посещать сауну. Дети старше 6 лет могут посещать сауну под присмотром взрослых.

- При заболеваниях, связанных непосредственно с повышением температуры, перед посещением сауны следует проконсультироваться с врачом.
- Лица, страдающие ожирением или имеющие заболевания сердечно-сосудистой системы, с пониженным или повышенным кровяным давлением, имеющие проблемы с системой кровообращения или страдающие от диабета должны предварительно проконсультироваться с врачом.
- Лица, принимающие лекарства должны проконсультироваться с врачом перед посещением сауны, так как некоторые лекарства могут вызывать сонливость, в то время как другие могут влиять на ритм сердечных сокращений, кровяное давление и кровообращение.
- Не приносите в сауну животных.
- Не пользуйтесь сауной, находясь под воздействием алкоголя. Употребление алкоголя, наркотиков или лекарственных средств перед или во время посещения сауны может привести к потере сознания.

10. Гарантия на сауну

Мы гарантируем, что сауна не имеет производственных дефектов и дефектов используемых материалов.

1	Обогреватели	12 месяцев
2	Детали сауны	12 месяцев
3	Электрические компоненты	12 месяцев

Эта гарантия распространяется только при приобретении оборудования в розницу у официальных представителей и заканчивается при передаче продукции конечному пользователю. Затраты на доставку от продавца покупателю и на доставку от покупателя продавцу ложатся на покупателя. В эти затраты включается также стоимость дополнительного оборудования для обслуживания сауны.

Гарантия недействительна, если в конструкцию сауны были внесены изменения, если сауна эксплуатировалась неправильно или ею злоупотребляли. Такие случаи включают в себя и эксплуатацию или обслуживание сауны с несоблюдением настоящей инструкции. Гарантия распространяется только на производственные дефекты и не распространяется на любые убытки, возникшие в результате неправильного использования продукта владельцем.

Мы не несем ответственности за ущерб, вызванный использованием сауны, а так же за другой побочный или косвенный ущерб. Ни при каких обстоятельствах ни мы, ни кто-либо из наших представителей не несет ответственность за причинение вреда лицам или за причиненный ущерб какой-либо собственности. В некоторых штатах не допускается исключение или ограничение непредумышленного или косвенного ущерба, поэтому вышеуказанные ограничения или исключения могут не относиться к вам. Эта гарантия дает вам определенные юридические права, но у вас могут быть и другие права, которые варьируются от штата к штату.

Технические характеристики могут быть изменены без предварительного уведомления.

Заполните следующие сведения. Необходимо будет предоставить эти сведения при обращении к изготовителю или в службу поддержки.	
Дата приобретения	
Дата доставки	
Номер модели	
Серийный номер	
Сведения о продавце (Название и телефон)	

11. Часто задаваемые вопросы

ПРИМЕЧАНИЕ

УБЕДИТЕСЬ, ЧТО ЭЛЕКТРОПИТАНИЕ ВЫКЛЮЧЕНО, ПРЕЖДЕ ЧЕМ СЛЕДОВАТЬ ПРИВЕДЕННЫМ СОВЕТАМ.

Во избежание поражения электрическим током, в случае повреждения кабель питания должен быть заменен изготовителем или специалистом по обслуживанию или другим квалифицированным специалистом.

1. Регуляторы управления печи не работают

Отключите сауну от сети питания, подождите минуту, вновь подключите сауну к сети.

2. Не горит индикатор питания

Нажмите на предохранитель защиты от перенапряжения как показано на рисунке ниже:



3. Не работает освещение сауны

№	Неисправность	Способ устранения
1.	Перегорела спираль лампы	Заменить лампу (≤ 40 Ватт)

Замена лампы

Вытяните лампу вместе с кронштейном вниз из отверстия в верхней панели, выньте вилку из разъема. Снимите металлическую скобу вокруг лампы и выньте перегоревшую лампу, затем вставьте новую лампу на место, закрепите металлической скобой и вставьте лампу с кронштейном в отверстие на верхней панели.



4. Электрическая печь не работает

№	Неисправность	Причина	Способ устранения
1.	Тэн не нагревается	Неисправность тэна	Замените тэн
		Тэн подключен неверно или перегорел предохранитель	Надежно подключите тэн
2.	Комната не прогревается	Неисправность реле	Замените реле
		Неисправность панели управления	Замените панель управления
		Вилка питания включена неверно	Переподключите устройство

12. Обслуживание

1. Уборка

- Протирайте лицевые поверхности панелей влажным полотенцем или, при необходимости, используйте для очистки небольшое количество мыла для рук, смешанного с теплой водой.
- Помещение сауны убирайте при помощи влажного хлопкового полотенца, вытирайте насухо чистым сухим полотенцем.
- Не используйте бензин, спирт или сильные чистящие средства в сауне.

ПРИМЕЧАНИЕ

Любые химические средства, которые могут повредить дерево, могут повредить сауну и защитный слой на поверхности ее деревянных деталей.

2. Транспортировка и хранение

- Берегите изделие от воздействия дождя, снега и сильных ударов при транспортировке.
- Не храните во влажной среде.

13. Особенности угловой сауны

1. Положите нижнюю панель на пол.



2. Присоедините левую заднюю панель к нижней панели, предварительно совместив край задней панели. Совместите стороны обеих панелей.



3. Присоедините две задние панели, предварительно совместив отверстия и закрутите саморезы.



4. Присоедините боковые панели (левую и правую) к задней панели.

Каждая боковая панель имеет белую этикетку, на которой подписана панель. Панель с этикеткой («ЛЕВАЯ») должна располагаться с левой стороны, если смотреть на сауну со стороны входа. Панель с этикеткой («ПРАВАЯ») должна располагаться с правой стороны, если смотреть на сауну со стороны входа.



5. Сначала установите правую полку, вдвинув ее по горизонтальным направляющим. Затем установите левую полку. Продолжайте монтаж правой и левой полок. Осторожно, не поцарапайте боковые панели во время установки полок. Задвиньте полки до упора до касания задней панели и надежно зафиксируйте их.



6. Установите переднюю панель в сборе в выступ на нижней панели. Совместите защелки на боковых панелях и надежно зафиксируйте их.

СИСТЕМА СЕРТИФИКАЦИИ ГОСТ Р
ФЕДЕРАЛЬНОЕ АГЕНТСТВО ПО ТЕХНИЧЕСКОМУ РЕГУЛИРОВАНИЮ И МЕТРОЛОГИИ



СЕРТИФИКАТ СООТВЕТСТВИЯ

№ РОСС RU.АВ28.Н19161

Срок действия с 27.08.2018 по 26.08.2021

№ 1928836

ОРГАН ПО СЕРТИФИКАЦИИ: ргс № РОСС КУ.0001.11.АВ28 ОРГАН ПО СЕРТИФИКАЦИИ
продукции ООО "СЕРКОМС", 115114, г. Москва, ул. Дербеневская, д. 20, стр. 16. Телефон (495) 7821708,
факс (495) 7821708, адрес электронной почты info@sercoms.com.

ПРОДУКЦИЯ: Сауна из Алабасового ядра в комплекте с инфракрасными
излучателями, с электрической печью или с парогенератором,
ТУ 5573-002-59256025-2015,
Серийный выпуск

ИД ОК 005 (ОКРП)

53 7300

СООТВЕТСТВУЕТ ТРЕБОВАНИЯМ НОРМАТИВНЫХ ДОКУМЕНТОВ
ТУ 5573-002-59256025-2015.

ИД ТН ВЭД Еurasian

ИЗГОТОВИТЕЛЬ: ООО «Родник»
Адрес: Новосибирская область, р.п. Ордынское, ул. Матросова д. 14,
ИНН 5404116078.

СЕРТИФИКАТ ВЫДАН: ООО «Родник»
Адрес: Новосибирская область, р.п. Ордынское, ул. Матросова д. 14,
ИНН: 5404116078.

НА ОСНОВАНИИ протокола испытаний № 2513-2015-08 от 11.08.2015 г. Испытательный центр
Общество с ограниченной ответственностью «Центр научных исследований, испытаний и
сертификации», отнесен к аккредитации регистрационный № РОСС RU.0001.21.АВ67 действителен
до 21.07.2016 года, фактический адрес: 117463, Российская Федерация, город Москва, улица
Херсонская, дом 7, корпус 1, помещение 2

ДОПОЛНИТЕЛЬНАЯ ИНФОРМАЦИЯ Схема сертификации: З.



Руководитель органа

Эксперт

А.А. Григорьев

Н.А. Плещин

Сертификат не применяется при обязательной сертификации

